

OKA FlipOn

Mobil und Dynamisch.
Mobile and dynamics.







Kompakt und mobil

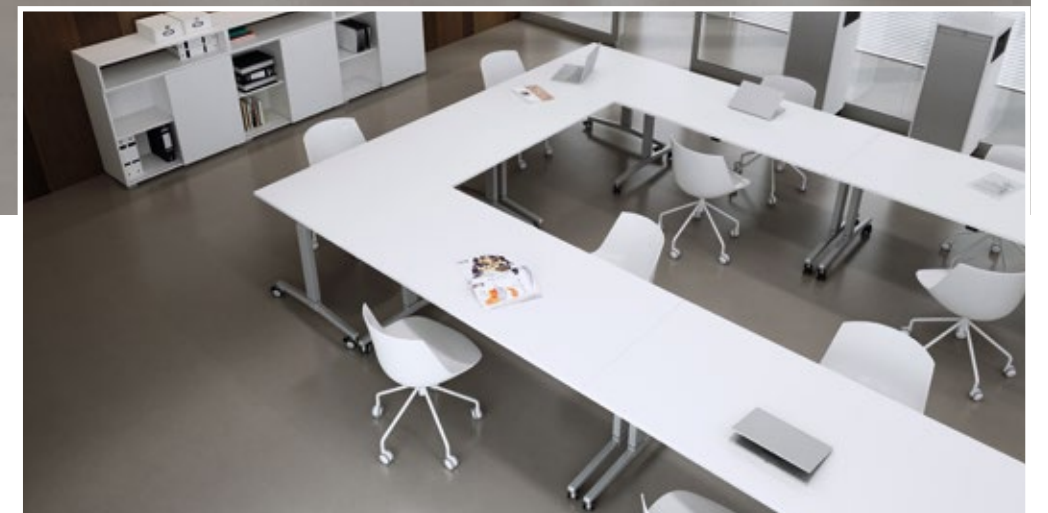
Compact and portable

Besonders bei Seminar- und Schulungsveranstaltungen werden flexible Einrichtungsgegenstände benötigt. Das flexible Seminar- und Konferenzmöbelprogramm OKA FlipOn bietet hierfür eine solide Basis. Kompakt und mobil kann es je nach Anforderung individuell im Raum ausgerichtet werden.

Flexible furniture and fixtures are a particular requirement for seminars and training events. The flexible OKA FlipOn seminar and conference furniture range provides a solid platform for this. Compact and portable, it can be adapted to suit your room's every individual requirement.







Räume inspirieren - Möbel unterstützen. Das zurückhaltende und unaufdringliche Design von OKA FlipOn lässt Raum für Ihre Ideen. Die Anordnung der Tische erfolgt ohne Regularien. Sie selbst bestimmen die Aufstellung - jederzeit.
Create inspirational rooms – complement your furniture. The low-key and subtle OKA FlipOn design lets you freely express your ideas. There are no set guidelines for the layout of the tables. You can decide the set-up – at all times.

zurückhaltend und dezent
compact and decent



Nicht nur in reinen Büroumgebungen kann FlipOn sinnvoll eingesetzt werden. Auch in Kantinen oder Cafeterias bieten die OKA Klapptische ideale Einsatzmöglichkeiten. So kann innerhalb kürzester Zeit von einer lockeren Reihenaufstellung hin zu einer großen Konferenztafel umgestellt werden. Nicht benötigte Tische finden ineinandergestellt an einer Wand Aufstellung.

FlipOn is not only practical for pure office environments. OKA folding tables are also ideal for using in canteens and cafeterias. They can very quickly be converted from separate row formation into a large conference table. Surplus tables can be stacked inside each other against a wall.

vielfältig nutzbar
varied useable



Neben der Variante mit Rechtecktischen verfügt das Programm OKA FlipOn auch über Einsäulen-Center Tische mit umklappbarer Tischplatte. So kann in kürzester Zeit eine lockere Besprechungsatmosphäre geschaffen werden. Ebenso schnell kann aber auch der Raum wieder für andere Nutzungsarten freigegeben werden.

In addition to the rectangular tables, the OKA FlipOn range also offers single column tables with centre folding table top. In this way you can quickly achieve a casual meeting atmosphere. The room can just as quickly be used again for other purposes.

beeindruckend flexibel
impressive flexible



Seminar

seminar



Konferenz

conference



Center R95



Center Q70



OKA Puron / Technische Details



Aufbewahrung durch ineinanderschachteln (Seminarvariante)
Folding storage (seminar version)



Bedienelement Verriegelung
Lock control mechanism

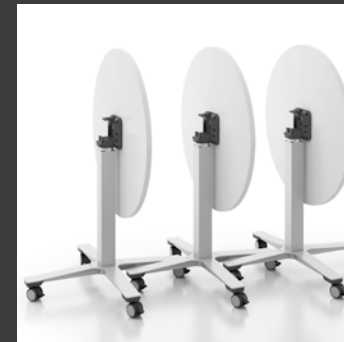


Einbaubox in Rahmen des Konferenztischgestells mit Klappe in der Tischplatte (tischmitten)
Installation box in the conference-table frame with table top flap (table centre)



Einbaubox in Tischplatte Seminar-tischgestell (rückseitig)
Installation box in table top seminar table frame (rear)

Technical details



Aufbewahrung durch ineinanderschachteln (Center)
Folding storage (centre)



Klappmechanismus mit Center-Säule Q70
Folding mechanism with centre-column Q70



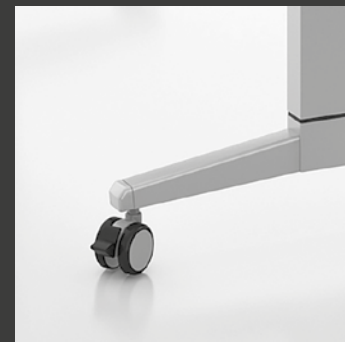
Kreuzfuß mit Center-Säule R95
Crossfeet with centre-column R95



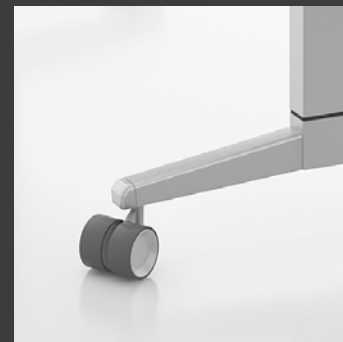
Beinraumblende
leg room panel



Plattenverbinder
table top connector



Standard-Rolle mit Feststeller
Standard lockable castor



Trion-Rolle mit Feststeller
Trion lockable castor

OKA Produkte sind zertifiziert nach:

OKA products have been certified according to:



OKA ist zertifiziert nach:

OKA has been certified according to:



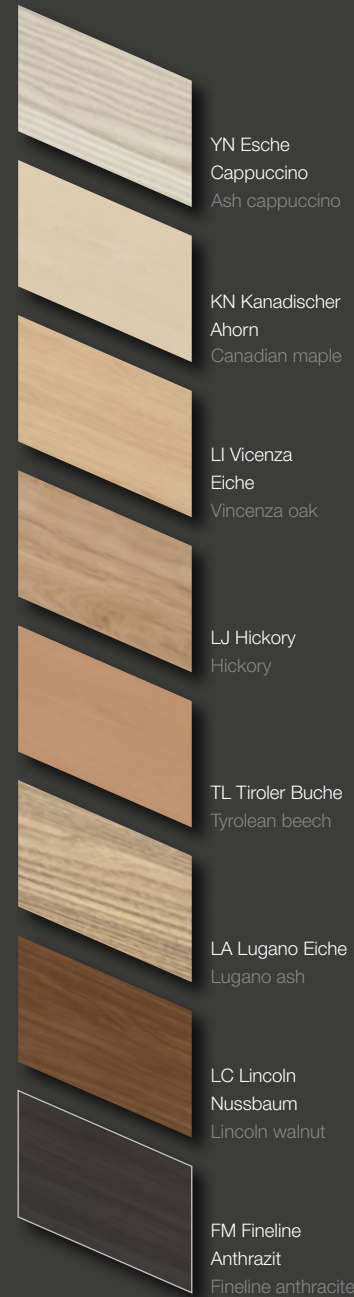
Farben und Materialien

Colours and materials

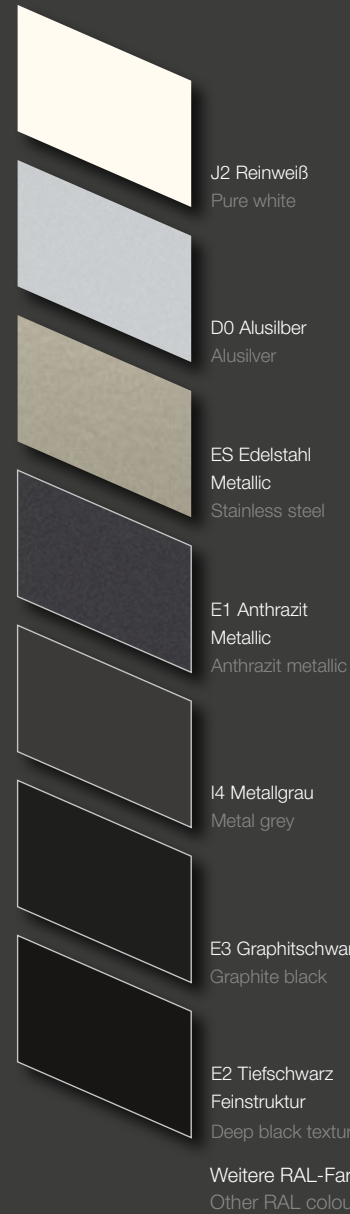
Melamin Uni-Dekor melamine laminate



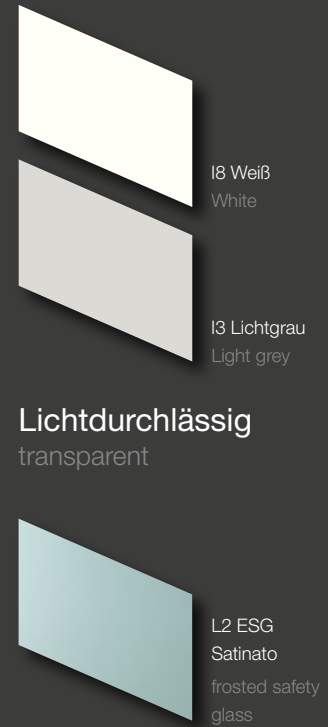
Melamin Holz-Dekor melamine wood laminate



Metall glatt metal smooth



Vollkernplatte¹ 13mm compact top¹ 13mm



Lichtdurchlässig transparent

¹ Kompaktplatte / compact top

Auch in anderen Dekoren der OKA Trend Collection erhältlich.
Also available in other decors of the OKA Trend Collection.

Programmübersicht

Program overview

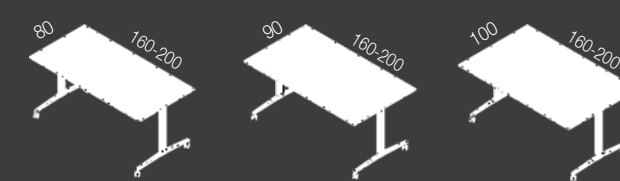
Seminartische - mobil 74cm // Seminar tables - mobile 74cm

Rechteck Typ 1



Konferenztische - mobil 74cm // Conference tables - mobile 74cm

Rechteck Typ 1



Kreis mit Kreuzfuß - mobil 74cm // Round with cross-feet - mobile 74cm

Rundsäule // round column D 9,5cm

Quadratsäule // square column 7x7cm



Beinraumblenden // Legroom trim panels



Eine detaillierte Programmübersicht finden Sie hier:
Here you can find an detailed programm overview:





wir sind ihr büro.

OKA Büromöbel GmbH & Co. KG

Eibauer Straße 1–5, D-02727 Ebersbach-Neugersdorf, Germany

tel 0049 . 3586 . 711-0, fax 0049 . 3586 . 711-170

www.oka.de

Alle Rechte bei OKA Büromöbel GmbH

All rights: OKA Büromöbel GmbH

Gedruckt in Deutschland auf chlorfrei gebleichtem Papier.

Printed in Germany on chlorine-free bleached paper.



03/2024